

Rettelsesblad
pr. 28. august 2014
vedr.
EU Udbud 2014/S 142-254432

Stationære patientlifte og sejl

Rettelser på 15. august 2014:

- **Kravspecifikation punkt 1.26:**

Tidligere tekst:

Ved en løftekapacitet på minimum 350 kg., må løftemodulet maksimalt have en vægt på 22 kg.

Ændres til:

"Ved en løftekapacitet på min. 350 kg, må løftemodulet/løftemodulerne maksimalt have en vægt på 30 kg".

Såfremt tilbudsgiver tilbyder en løsning med 2 motorer der tilsammen har en løftekapacitet på min. 350kg, er kravet i pkt. 1.26 gældende for begge motorer.

- **Kravspecifikation punkt 8.3 (samt 8.10, 8.25 og 8.31)**

Tidligere tekst

"Løftesejlene skal have benstropper, der løfter på begge sider af hvert ben".

Ændres til

"Løftesejlet skal have benstropper, der fordeler trykket på lårbenet, uanset personens statur og kropsbygning".

- **Kravspecifikation punkt 5.11, 5.29, 6.11, 7.17, 8.19 og 8.39**

Tidligere tekst:

"Løftestropperne skal have forskellige længdepositioner"

Ændres til:

"Løftestropperne skal kunne forlænges".

- **Tilbudslisten positionsnummer 24**

Positionsnummer 24 i tilbudslisten, kontraktbilag 2 udgår.

- **Tilbudslisten positionsnummer 7, 14, 21 og 28**

Delaftale 2 - type 7 og 14:

Sejl str. XXXL udgår af delaftalen.

Delaftale 5 - type 7, 14, 21 og 28:

Sejl str. XXXL udgår af delaftalen.

- **Tilbudslisten positionsnummer 6, 13, 20 og 27**

Deltale 2 - type 6 og 13:

Kravet for løftesejl str. XXL, og en vægtpacitet på minimum 400 kg, ændres til en vægtpacitet på minimum 250 kg.

Deltale 5 - type 6, 13, 20 og 27:

Kravet for løftesejl str. XXL, og en vægtpacitet på minimum 400 kg, ændres til en vægtpacitet på minimum 200 kg.

- **Tilbudslisten delaftale 5**

Kravet til vægtpacitet ændres for alle typer sejl i delaftale 5. Løftesejl str. XS, S, M, L, XL og XXL skal kunne klare en brugerbelastning på 200 kg.

Rettelser på 28. august 2014:

- **Kravspecifikation punkt 6.11:**

Tidligere tekst:

Det vægtes positivt, at amputationssejlet kan anvendes til personer, som er enkelt- eller dobbelt benamputeret over knæleddet.

Redegør for/om hvorledes kravet opfyldes.

Konkurrenceparameteret vurderes på baggrund af tilbudsgivers skriftlige besvarelse jf. udbudsbetingelserne pkt. 12.2.

Ændres til:

Det vægtes positivt, at løftesejlet kan anvendes til personer, som er enkelt- eller dobbelt benamputeret over knæleddet.

Redegør for/om hvorledes kravet opfyldes.

Konkurrenceparameteret vurderes på baggrund af tilbudsgivers skriftlige besvarelse jf. udbudsbetingelserne pkt. 12.2.

- **Kravspecifikation punkt 6.12:**

Tidligere tekst:

Det vægtes positivt, at amputationssejlet kan anvendes til personer, hvor ét eller begge ben er helt bortamputeret.

Redegør for/om hvorledes kravet opfyldes.

Konkurrenceparameteret vurderes på baggrund af tilbudsgivers skriftlige besvarelse jf. udbudsbetingelserne pkt. 12.2.

Ændres til:

Det vægtes positivt, at løftesejlet kan anvendes til personer, hvor ét eller begge ben er helt bortamputeret.

Redegør for/om hvorledes kravet opfyldes.

Konkurrenceparameteret vurderes på baggrund af tilbudsgivers skriftlige besvarelse jf. udbudsbetingelserne pkt. 12.2.

- **Kravspecifikation punkt 7.11:**

Tidligere tekst:

Det vægtes positivt, at amputationssejlet kan anvendes til personer, som er enkelt- eller dobbelt benamputeret over knæleddet.

Redegør for/om hvorledes kravet opfyldes.

Konkurrenceparameteret vurderes på baggrund af tilbudsgivers skriftlige besvarelse jf. udbudsbetingelserne pkt. 12.2.

Ændres til:

Det vægtes positivt, at løftesejlet kan anvendes til personer, som er enkelt- eller dobbelt benamputeret over knæleddet.

Redegør for/om hvorledes kravet opfyldes.

Konkurrenceparameteret vurderes på baggrund af tilbudsgivers skriftlige besvarelse jf. udbudsbetingelserne pkt. 12.2.

- **Kravspecifikation punkt 7.12:**

Tidligere tekst:

Det vægtes positivt, at amputationssejlet kan anvendes til personer, hvor ét eller begge ben er helt bortamputeret.

Redegør for/om hvorledes kravet opfyldes.

Konkurrenceparameteret vurderes på baggrund af tilbudsgivers skriftlige besvarelse jf. udbudsbetingelserne pkt. 12.2.

Ændres til:

Det vægtes positivt, at løftesejlet kan anvendes til personer, hvor ét eller begge ben er helt bortamputeret.

Redegør for/om hvorledes kravet opfyldes.

Konkurrenceparameteret vurderes på baggrund af tilbudsgivers skriftlige besvarelse jf. udbudsbetingelserne pkt. 12.2.

- **Kravspecifikation punkt 1.12:**

Tidligere tekst:

Det skal være muligt at udbygge skinnesystemet i sengestuer til at kunne køre ud på de tilstødende badeværelser.

Se option 1, pkt. 2 og tegning iht. kontraktbilag 8.

Ændres til:

Det skal være muligt at udbygge skinnesystemet i sengestuer til at kunne køre ud på de tilstødende badeværelser.

Se option 1, pkt. 2 og tegning iht. kontraktbilag 7.

- **Kravspecifikation punkt 2.1:**

Tidligere tekst:

Skinnesystemet skal leveres i en dobbelt bue på badeværelset iht. tegning på kontraktbilag 8.

Ændres til:

Skinnesystemet skal leveres i en dobbelt bue på badeværelset iht. tegning på kontraktbilag 7.

- **Kravspecifikation punkt 1.50A:**

Tilføjes som mindstekrav:

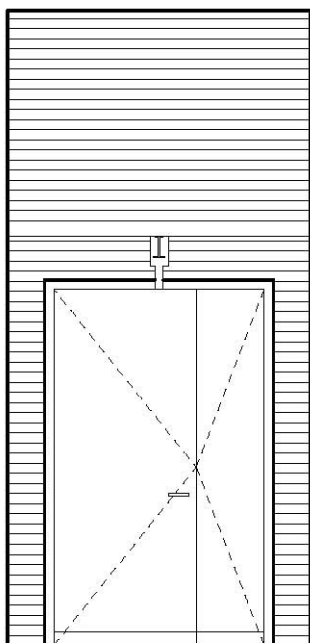
Vægtmodulet skal være medicinsk godkendt.

- **Udkast til kontrakt – delaftale 1, Kontraktbilag 7**

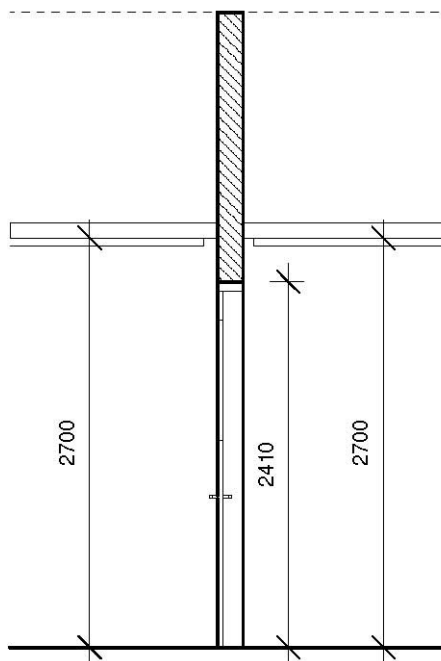
I henhold til svar på spørgsmål 2.23 er der udarbejdet følgende tillæg som tilføjes til Kontraktbilag 7 i Udkast til kontrakt – delaftale 1.

Tilføjes:

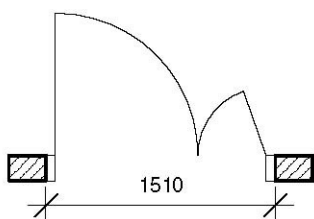
Plan, snit og opstalt - dør mellem Sengestue-fleksibel og Bad/toilet - 1:50



Opstalt



Snit



Plan

15M dobbeltdør med bistød, ekstra højde pga. lift fra sengestue til badeværelset. Karm og væg er delt på midten, for at lift kan køber fra det ene rum til det andet. Dørbladet er massivt med 0,9 mm laminat og PVC kant. Dobbeldør med bistød monteres i lette indervægge med stålkarm.

- **Kravspecifikation punkt 1.9:**

Tidligere tekst:

Skinnesystemet skal fastgøres i betonetagedæk.
Nedføring til skinnerne skal være i aluminiumsrør, og inkl. stabilisering.

Ændres til:

Skinnesystemet skal fastgøres i betonetagedæk.
Nedføring til skinnerne skal være i aluminium, lakeret stål eller lignende, inkl. stabilisering.

- **Kravspecifikation punkt 2.7:**

Tidligere tekst:

Skinnesystemet skal fastgøres i betonetagedæk.
Nedføring til skinnerne skal være i aluminiumsrør og, inkl. stabilisering.

Ændres til:

Skinnesystemet skal fastgøres i betonetagedæk.
Nedføring til skinnerne skal være i aluminium, lakeret stål eller lignende, inkl. stabilisering.

- **Rettelsesblad af 15. august 2014**

Følgende rettelse af 15. august 2014 udgår af rettelsesbladet:

"Kravspecifikation punkt 5.11, 5.29, 6.11, 7.17, 8.19 og 8.39

Tidligere tekst:

"Løftestropperne skal have forskellige længdepositioner"

Ændres til:

"Løftestropperne skal kunne forlænges".

- **Kravspecifikation punkt 5.11, 5.29, 6.17, 7.17, 8.19 og 8.39**

Tidligere tekst:

Det vægtes positivt, at det er nemt at justere løftestropperne i forskellige længdepositioner.

Konkurrenceparameteret vurderes på baggrund af den gennemførte produktpræsentation og –vurdering jf. udbudsbetingelserne pkt. 12.2.

Ændres til:

Det vægtes positivt, at det er nemt at forlænge løftestropperne.

Konkurrenceparameteret vurderes på baggrund af den gennemførte produktpræsentation og –vurdering jf. udbudsbetingelserne pkt. 12.2.

- **Kravspecifikation punkt 4.9**

Tidligere tekst:

Løftesejlernes stropper skal have forskellige længdepositioner.

Ændres til:

Løftestropperne skal kunne forlænges.

- **Kravspecifikation punkt 1.32**

Tidligere tekst:

Det vægtes positivt, at løftemodulet kan oplade overalt i skinneresystemet.

Redegør for/om hvorledes kravet opfyldes.

Konkurrenceparameteret vurderes på baggrund af tilbudsgivers skriftlige besvarelse jf. udbudsbetingelserne pkt. 12.2.

Ændres til:

Det vægtes positivt at skinneresystemet er strømførende, således at løftemodulet kan oplades uanset hvor i rummet det placeres.

Redegør for/om hvorledes kravet opfyldes.

Konkurrenceparameteret vurderes på baggrund af tilbudsgivers skriftlige besvarelse jf. udbudsbetingelserne pkt. 12.2.

- **Kravspecifikation punkt 1.58A:**

Tilføjes som mindstekrav:

Håndbetjeningen skal have en beskyttelse mod indtrængen af vand på min. IPx4.

- **Udkast til kontrakt delaftale 2-5:**

Tidligere tekst:

Præambel

Denne kontrakt vedr. levering af sejl til Region Midtjylland, delaftale X-XX er indgået på baggrund af EU-udbud nr. 2014/S 142-254432 i overensstemmelse med Bekendtgørelse nr. 712 af 15. juni 2011 om fremgangsmåderne ved indgåelse af offentlige vareindkøbskontrakter, offentlige tjenesteydelseskontrakter og offentlige bygge- og anlægskontrakter, som implementerer EU's udbudsdirektiv (direktiv nr. 2004/18/EF af 31. marts 2004).

Kontrakten indgås som en rammeaftale i henhold til udbudsdirektivet.

Indkøb på baggrund af Kontrakten skal understøtte ordregivers overordnede målsætning om at kunne levere behandling på et højt niveau og skal ske under hensyntagen til ordregivers indkøbspolitiske målsætning om, at ordregivers indkøb skal afspejle bevidsthed om kvalitet og sikkerhed, herunder opretholdelse af en høj hygiejnestandard, til gavn for patienter og personale samt en konstruktiv prioritering af og respekt for de økonomiske midler.

Rammeaftalen er gældende for hele Region Midtjylland og omhandler indkøb af sejl til patientlifte.

Rammeaftalen har endvidere til formål at udstyre Det nye Universitetshospital i Aarhus (herefter DNU) med nyt udstyr i takt med dettes opførelse i perioden 2014-2019. Det forventede indkøb på rammeaftalen til DNU er angivet i Kontraktbilag 2 med forventet levering i henhold til tidsplanen for byggeriet angivet i **Fejl! Henvisningskilde ikke fundet..**

Kontrakten fastlægger Parternes indbyrdes rettigheder og forpligtelser i forbindelse med Kundens indkøb af de af Kontrakten omfattede Produkter hos Leverandøren.

Ændres til:

Præambel

Denne kontrakt vedr. levering af sejl til Region Midtjylland, delaftale X-XX er indgået på baggrund af EU-udbud nr. 2014/S 142-254432 i overensstemmelse med Bekendtgørelse nr. 712 af 15. juni 2011 om fremgangsmåderne ved indgåelse af offentlige vareindkøbskontrakter, offentlige tjenesteydelseskontrakter og offentlige bygge- og anlægskontrakter, som implementerer EU's udbudsdirektiv (direktiv nr. 2004/18/EF af 31. marts 2004).

Kontrakten indgås som en rammeaftale i henhold til udbudsdirektivet.

Indkøb på baggrund af Kontrakten skal understøtte ordregivers overordnede målsætning om at kunne levere behandling på et højt niveau og skal ske under hensyntagen til ordregivers indkøbspolitiske målsætning om, at ordregivers indkøb skal afspejle bevidsthed om kvalitet og sikkerhed, herunder opretholdelse af en høj hygiejnestandard, til gavn for patienter og personale samt en konstruktiv prioritering af og respekt for de økonomiske midler.

Rammeaftalen er gældende for hele Region Midtjylland og omhandler indkøb af sejl til patientlifte.

Rammeaftalen har endvidere til formål at udstyre Det nye Universitetshospital i Aarhus (herefter DNU) med nyt udstyr i takt med dettes opførelse i perioden 2014-2019. Det forventede indkøb på rammeaftalen til DNU er angivet i Kontraktbilag 2 med forventet levering i henhold til tidsplanen for byggeriet angivet i Kontraktbilag 3.

Kontrakten fastlægger Parternes indbyrdes rettigheder og forpligtelser i forbindelse med Kundens indkøb af de af Kontrakten omfattede Produkter hos Leverandøren.

Tidligere tekst:

2 Definitioner

2.1 Kontrakten

Ved Kontrakten forstås nærværende dokument og de tilhørende kontraktbilag i henhold til bilagsoversigten. Henvisning til Kontrakten omfatter dermed også disse kontraktbilag. Endvidere omfatter henvisning til Kontrakten og/eller kontraktbilag også kontraktbilagenes eventuelle underbilag. De til Kontrakten hørende bilag og underbilag anses derfor for en integreret del af Kontrakten.

I tilfælde af modstrid mellem Kontrakten og kontraktbilagene har Kontrakten forrang. Kontraktbilagene kan dog udfylde, uddybe eller supplere Kontrakten.

I tilfælde af modstrid mellem kontraktbilagene gælder dansk rets almindelige fortolkningsregler, dog således at de øvrige kontraktbilag har forrang frem for **Fejl! Henvisningskilde ikke fundet.** (**Fejl! Henvisningskilde ikke fundet.**) samt Leverandørens besvarelser i Kontraktbilag 1 og således, at kontrakttekniske vilkår går forud for øvrige angivelser i kon-

traktbilagene, medmindre det udtrykkeligt fremgår af kontraktbilagene, at Parterne ønsker at foretage en fravigelse af kontraktteksten.

Hvis der i Kontraktbilag 1 er uoverensstemmelse mellem mindstekravene i Kundens kravspecifikation og indholdet af Leverandørens løsningsbeskrivelse, har Kundens mindstekrav forrang i forhold til Leverandørens løsningsbeskrivelse.

Ændres til:

2 Definitioner

2.1 Kontrakten

Ved Kontrakten forstås nærværende dokument og de tilhørende kontraktbilag i henhold til bilagsoversigten. Henvisning til Kontrakten omfatter dermed også disse kontraktbilag. Endvidere omfatter henvisning til Kontrakten og/eller kontraktbilag også kontraktbilagenes eventuelle underbilag. De til Kontrakten hørende bilag og underbilag anses derfor for en integreret del af Kontrakten.

I tilfælde af modstrid mellem Kontrakten og kontraktbilagene har Kontrakten forrang. Kontraktbilagene kan dog udfylde, uddybe eller supplere Kontrakten.

I tilfælde af modstrid mellem kontraktbilagene gælder dansk rets almindelige fortolkningsregler, dog således at de øvrige kontraktbilag har forrang frem for Leverandørens besvarelser i Kontraktbilag 1 og således, at kontrakttekniske vilkår går forud for øvrige angivelser i kontraktbilagene, medmindre det udtrykkeligt fremgår af kontraktbilagene, at Parterne ønsker at foretage en fravigelse af kontraktteksten.

Hvis der i Kontraktbilag 1 er uoverensstemmelse mellem mindstekravene i Kundens kravspecifikation og indholdet af Leverandørens løsningsbeskrivelse, har Kundens mindstekrav forrang i forhold til Leverandørens løsningsbeskrivelse.